

# PKK 12500

*Advantage*

**MADAL** **PALFINGER**

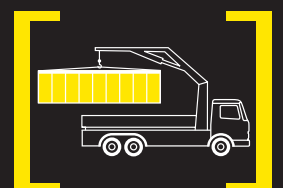


## A FERRAMENTA IDEAL COM A MELHOR RELAÇÃO CUSTO/BENEFÍCIO

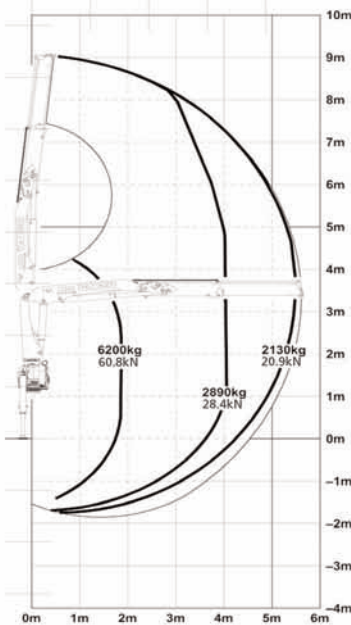
O novo PKK12500 da classe *Advantage* combina as vantagens de um guindaste Palfinger tradicional com uma excepcional relação custo/benefício. Com seu projeto compacto possui o menor peso próprio da categoria porém com grande capacidade de içamento, oferecendo assim a melhor relação peso/capacidade do mercado.

Tanto estendido sobre a carroceria como fechado, este modelo ocupa pouquíssimo espaço quando montado sobre caminhões comerciais.

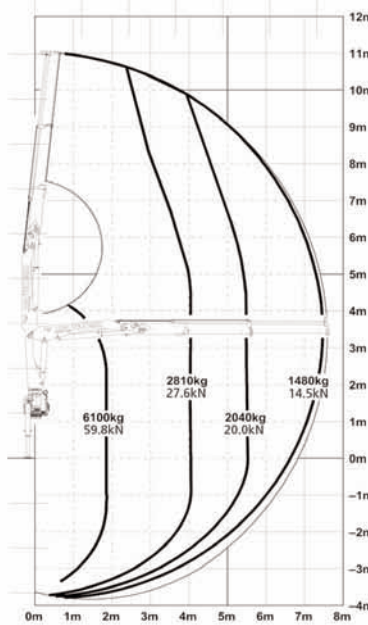
O PKK12500 *Advantage* realiza perfeitamente operações simples em canteiros de obras como também no transporte de materiais de construção.



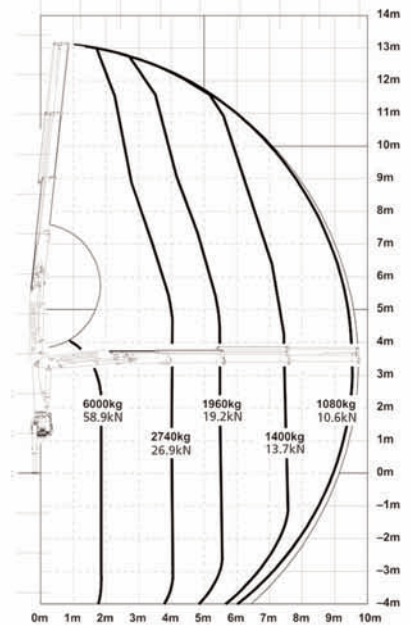
**PKK 12500 Advantage**



**PKK 12500 Advantage A**



**PKK 12500 Advantage B**



**PKK 12500 Advantage**

Lanças Mecânicas	Peso	Alcance horizontal	Alcance vertical	Capacidade
PKK 12500 A V1A	65 kg	9,7 m	13,1 m	1100 kg
PKK 12500 A V2A	113 kg	11,9 m	15,2 m	570 kg
PKK 12500 A V3A	148 kg	13,8 m	17,0 m	400 kg
PKK 12500 B V1B	48 kg	11,9 m	15,2 m	570 kg
PKK 12500 B V2B	83 kg	13,8 m	17,0 m	400 kg

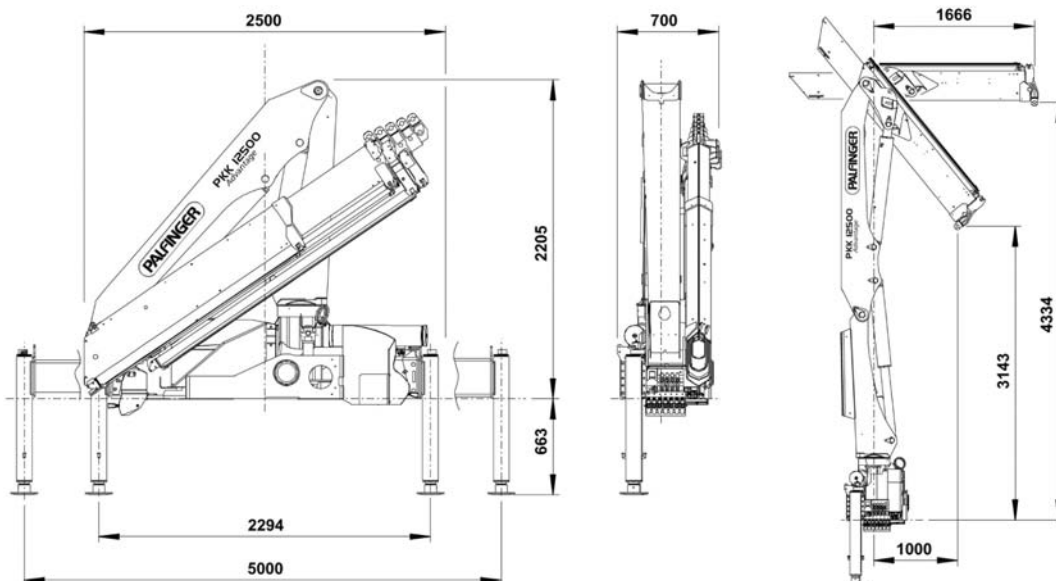
**Especificações Técnicas** (EN 12999 H1-B3, NBR 14768)

Momento máximo de elevação	11.7 tm/115.0 kNm
Capacidade máxima de elevação	6200 kg/60.8 kN
Alcance hidráulico horizontal (versão máxima)	9.7 m
Alcance máximo horizontal	13.8 m

**PKK 12500 Advantage**

**Guindaste Standard** (com uma lança hidráulica)

Torque de giro	1.4 tm / 14.0 kNm
Ângulo de giro	420°
Alcance horizontal	5.6 m
Abertura das sapatas (versão única)	5.0 m
Espaço de montagem	0.70 m
Largura em posição de transporte	2.5 m
Pressão máxima de trabalho	300 bar
Vazão recomendada da bomba	de 35 l/min a 50 l/min
Com sistema RC (Controle Remoto)	de 50 l/min a 70 l/min
Peso próprio com sapatas	1357 kg



Os equipamentos apresentados neste folheto nem sempre correspondem à versão Standard. A Madal Palfinger se reserva o direito de alterar e introduzir melhoramentos em seus projetos, a qualquer tempo, ou mesmo descontinuí-los independentemente de aviso prévio ou comunicação. Para sua montagem, deverão ser obedecidas as normas e regulamentos específicos do CONTRAN e do fabricante do caminhão.