

PK 18500

Performance

MADAL PALFINGER

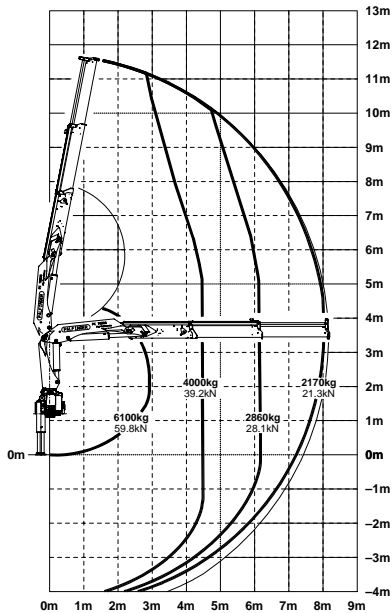


TALENTO UNIVERSAL

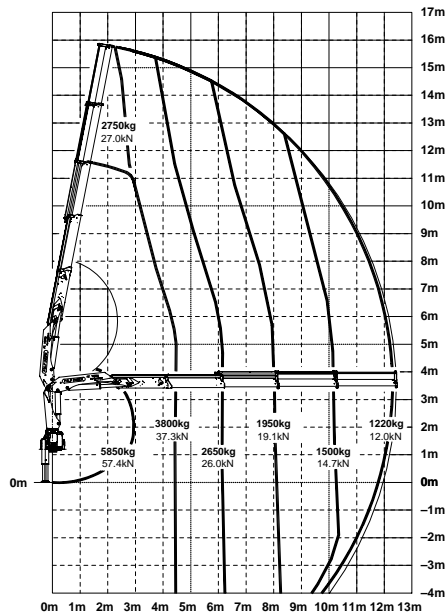
Ideal para carga e descarga de equipamentos e máquinas de construção. O PK 18500 *Performance* destaca-se por sua confiabilidade e por suas variadas aplicações. Três versões de estabilizadores e até cinco lanças hidráulicas fazem com que este guindaste seja a máquina perfeita para uma gama extremamente grande de diferentes trabalhos.



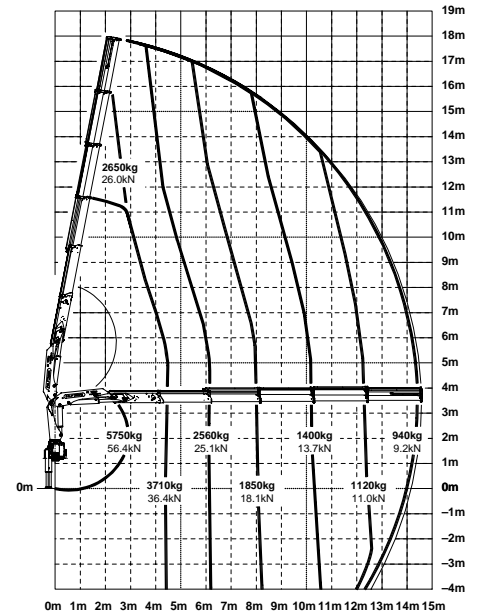
PK 18500 A Performance



PK 18500 C Performance



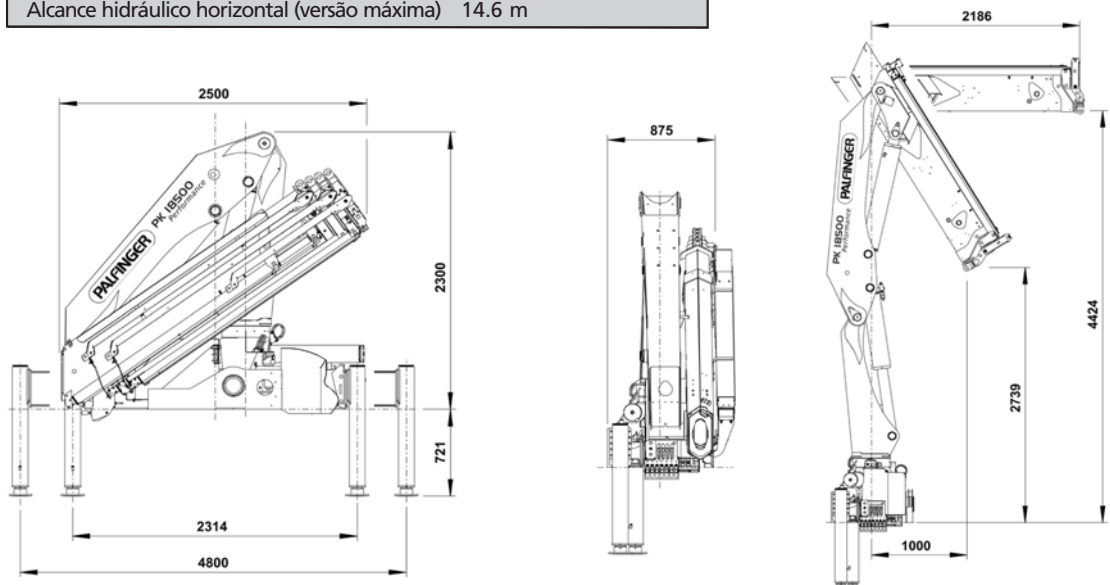
PK 18500 D Performance



Lanças Mecânicas	Peso	Alcance horizontal	Alcance vertical	Capacidade
PK 18500 BV1B	85 kg	12.4 m	15.8 m	1250 kg
PK 18500 BV2B	150 kg	14.6 m	18.0 m	1000 kg
PK 18500 BV3B	198 kg	16.8 m	20.2 m	830 kg
PK 18500 CV1C	65 kg	14.5 m	17.9 m	980 kg
PK 18500 CV2C	113 kg	16.7 m	20.1 m	800 kg
PK 18500 CV3C	148 kg	18.7 m	22.1 m	620 kg
PK 18500 DV1D	48 kg	16.6 m	20.0 m	770 kg
PK 18500 DV2D	83 kg	18.6 m	23.0 m	620 kg

Especificações Técnicas (EN 12999 H1-B3, NBR 14768)	
Momento máximo de elevação	18.3 tm / 180.0 kNm
Capacidade máxima de elevação	6100 kg / 59.8 kN
Alcance hidráulico horizontal (versão máxima)	14.6 m

PK 18500 Performance	
Guindaste Standard (com duas lanças hidráulicas)	
Ângulo de giro	400°
Torque de giro	2.4 tm / 24.0 kNm
Alcance horizontal	8.2 m
Abertura das sapatas (versão mínima)	4.8 m
Abertura das sapatas (versão máxima)	6.6 m
Espaço requerido para instalação	0.89 m
Largura em posição de transporte	2.5 m
Pressão máxima de trabalho	300 bar
Vazão recomendada da bomba	de 45 l/min a 65 l/min
Com sistema RC (Controle Remoto)	de 65 l/min a 80 l/min
Peso próprio guindaste standard	2117 kg



Os equipamentos apresentados neste folheto nem sempre correspondem à versão Standard. A Madal Palfinger se reserva o direito de alterar e introduzir melhoramentos em seus projetos, a qualquer tempo, ou mesmo descontinuar-los independentemente de aviso prévio ou comunicação. Para sua montagem, deverão ser obedecidas as normas e regulamentos específicos do CONTRAN e do fabricante do caminhão.